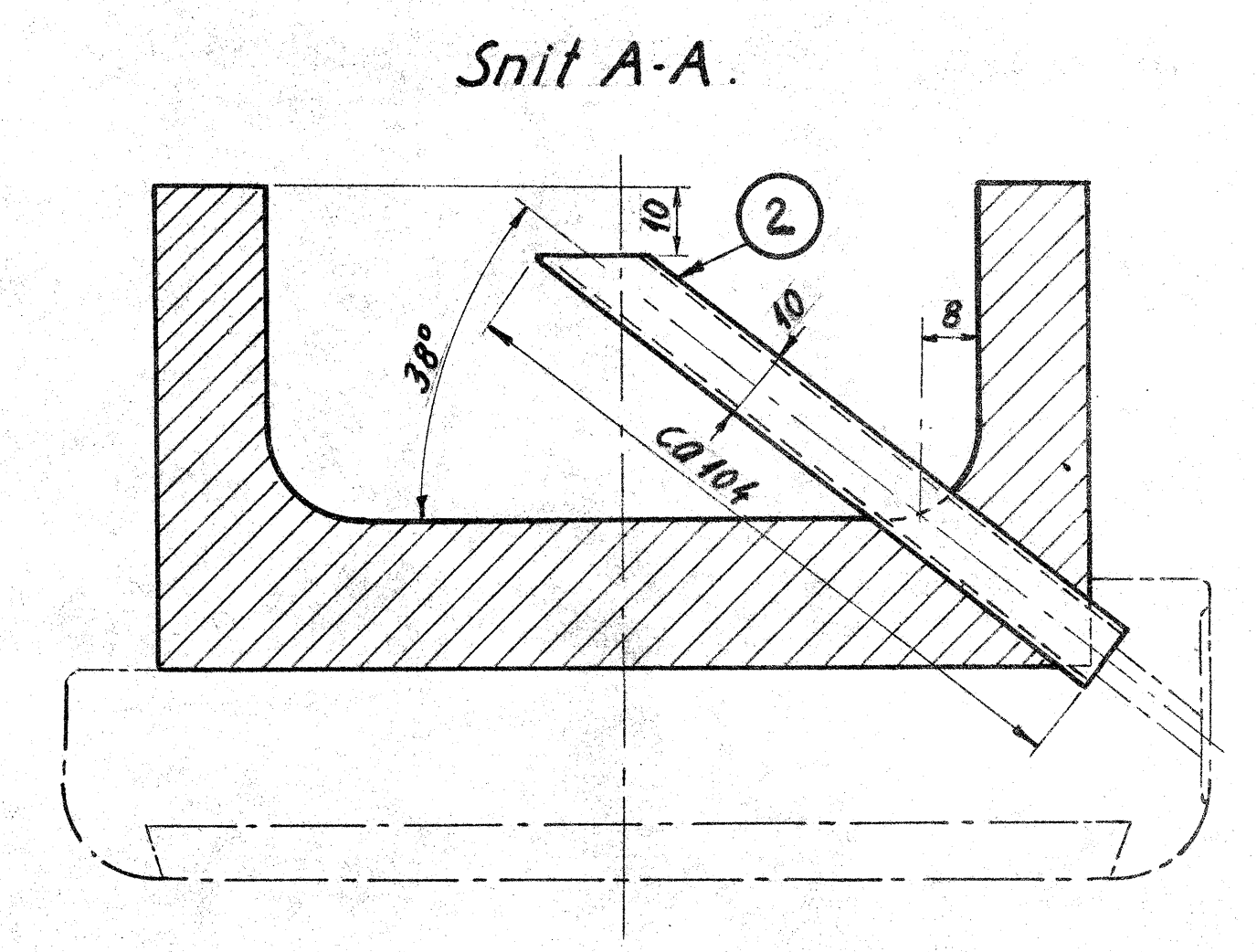
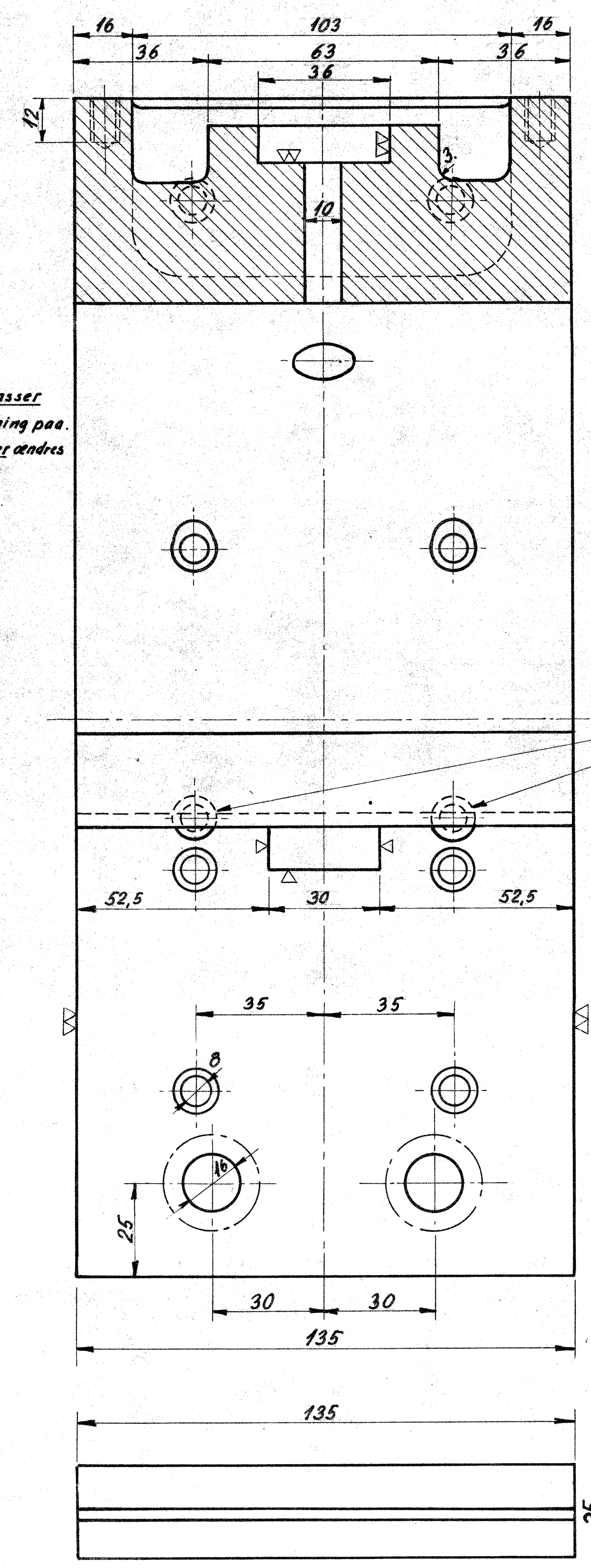


Styrelisterne paa-svejses fastspændt mellem Kobberdorn og Spændestykke.

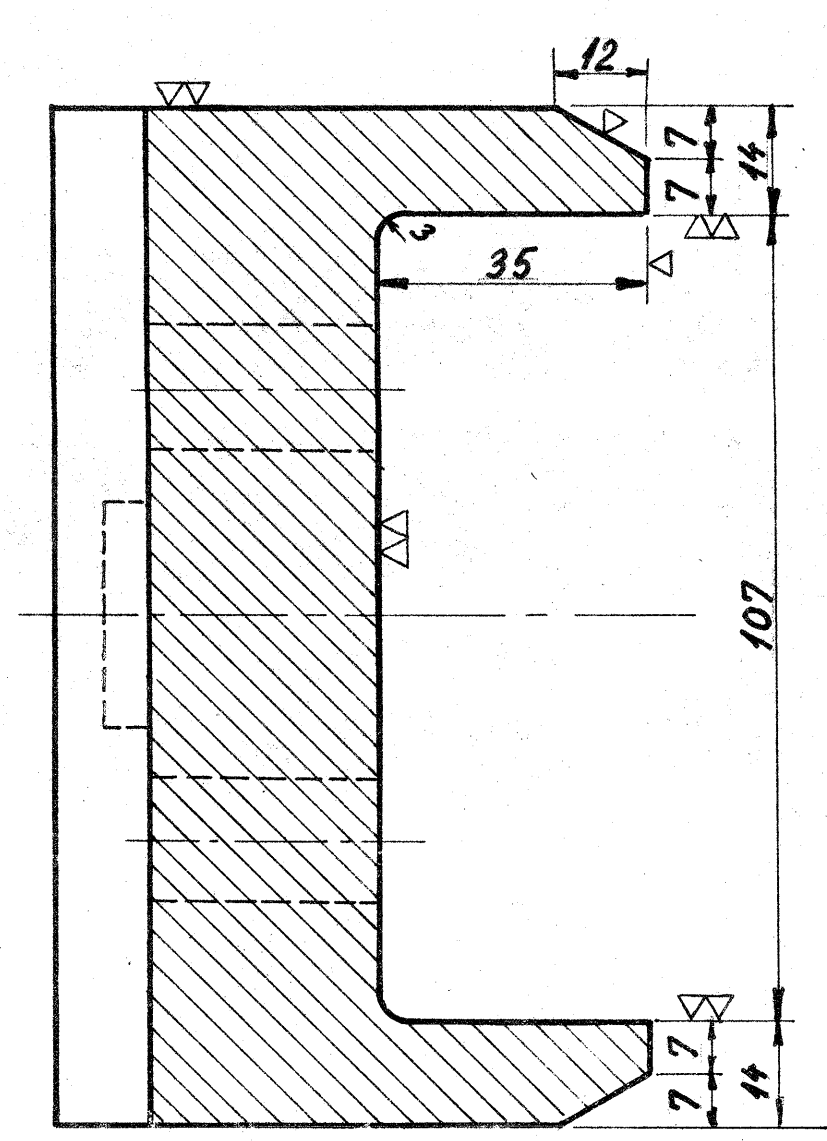
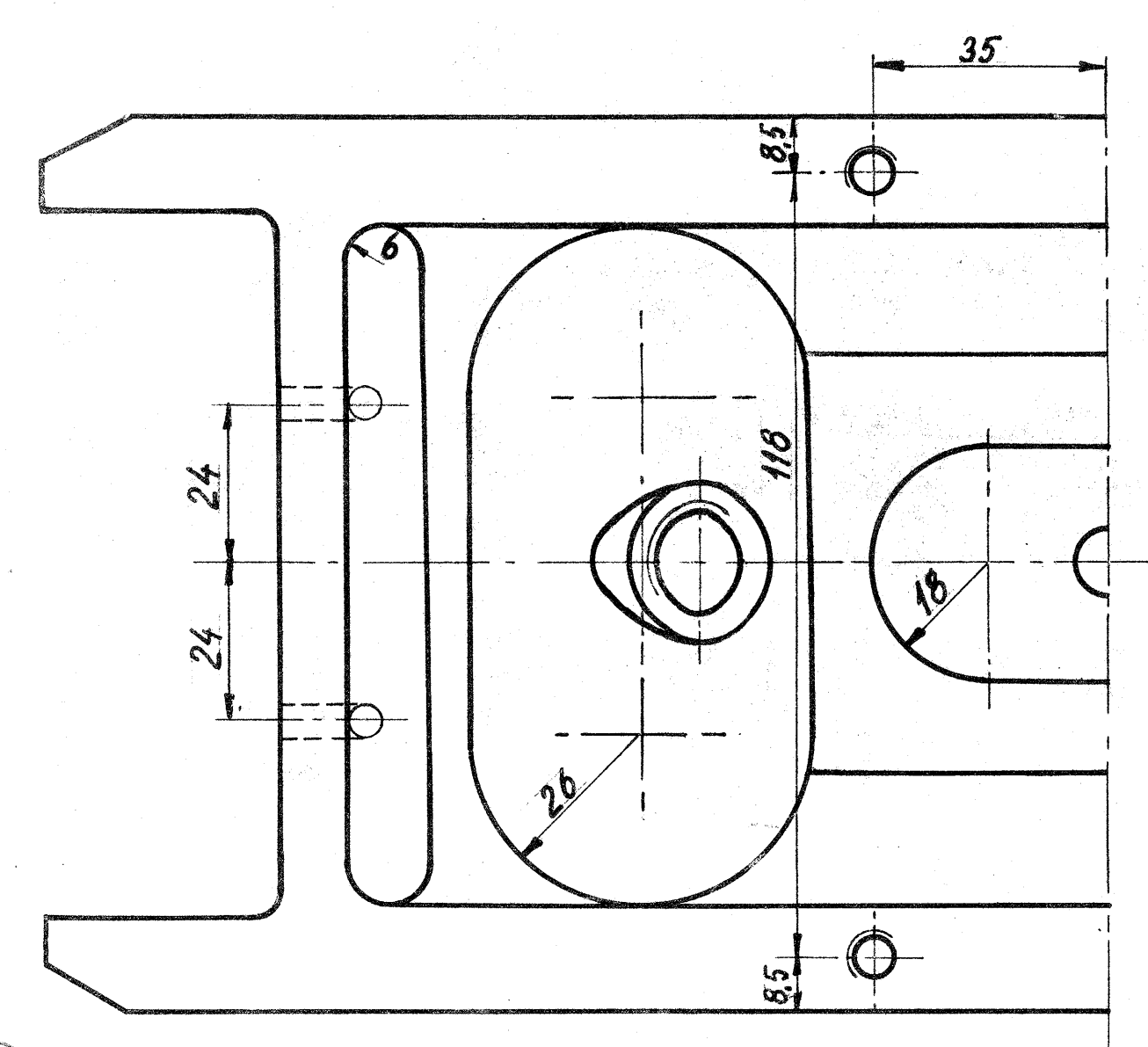
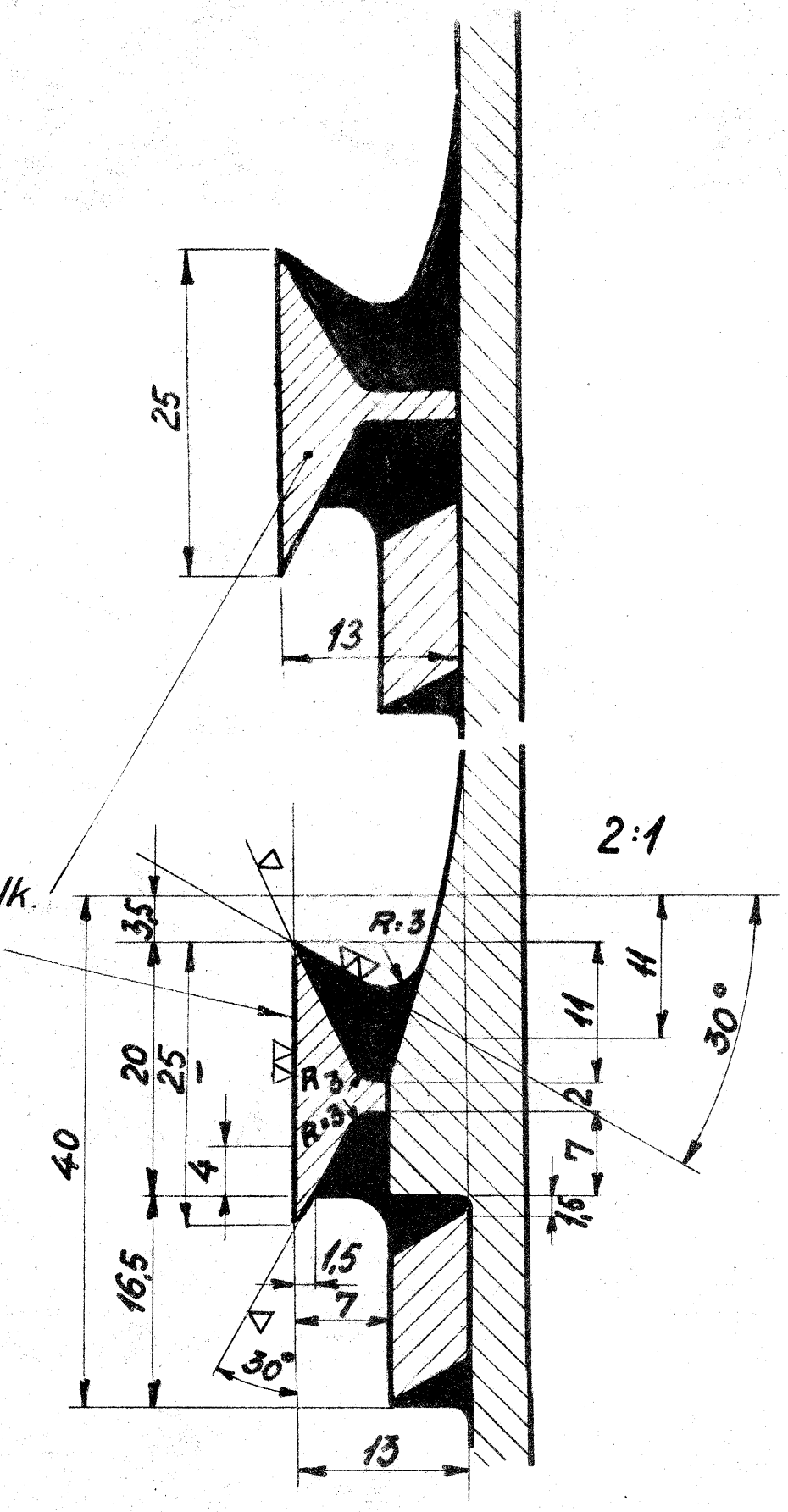
Ved gamle Kasser lægges Svejsning paa. Ved nye Kasser ændres Modellen.



Proppes ved gamle Kasser udføres ikke paa nye Kasser.



Styreliste for gamle Akselk. do for ny do.



6 Smørerør 10mm	2	Messing	
6 Akselkasse	1	Stål	3539a
Stykketal Genstand.		Nr.	Material Model
Forandringer			
30° Smig paa Styrelister A 9-1-45 AA.R.			
Kalkuleret og revideret 3-5-45 AA.R.			
Styreliste ændr. B 14-7-48 T. J.M.			
De danske Statsbaner. Maskinafdelingen.		Maalest. 1:1	Tegn. 3-4-44 AA.R. Kalk. 16-4-45 J.J. Rev. 15-4-45 E.S. Godt
Detail af Akselkasse til Driv- og Kobbelhjul. Loko. Litra F <sub>II</sub> og G <sub>III</sub> 602-650.		A/B	F <sub>II</sub> 58 b.

Skrevet 20/6 49